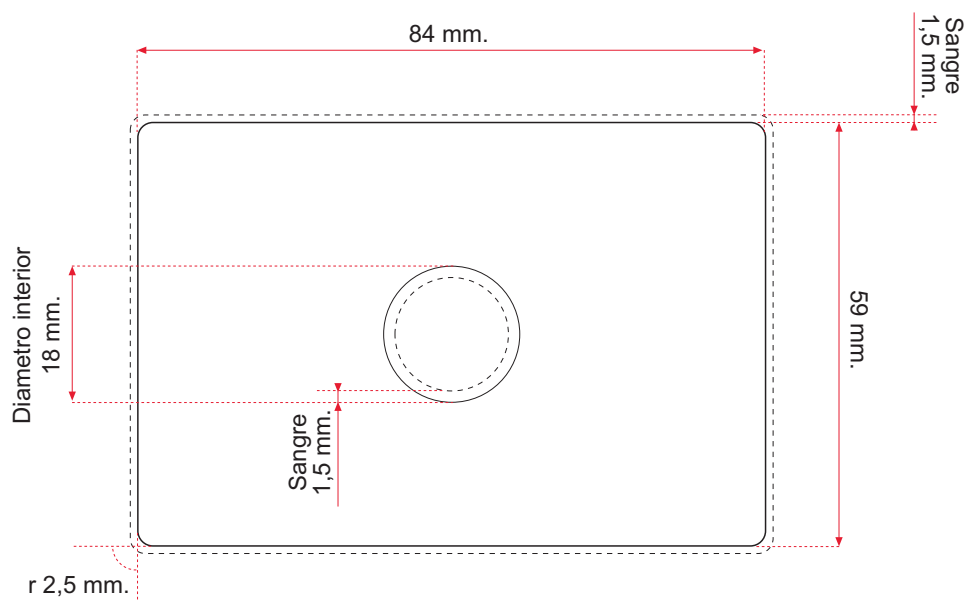


CARD-R 50 MB GLOSSY



Indicaciones:

- El diseño del CD puede ser entregado preferentemente en el siguiente orden de formatos: Photoshop, Freehand, Corel Draw.
- El diseño y/o las fotografías vinculadas se pueden entregar en RGB o en CMYK a no menos de 300 ppp.
- Los textos tienen que estar trazados o en su defecto adjuntar los archivos de las fuentes utilizadas para PC preferiblemente.
- Es indispensable entregar una prueba impresa o enviar una imagen en JPEG o PDF.
- Se debe tener en cuenta que la calidad Glossy realiza una interpretación de los colores, pudiendo haber una oscilación en el resultado final.
- No se aconseja el Glossy para diseños oscuros o con un porcentaje del color negro alto.