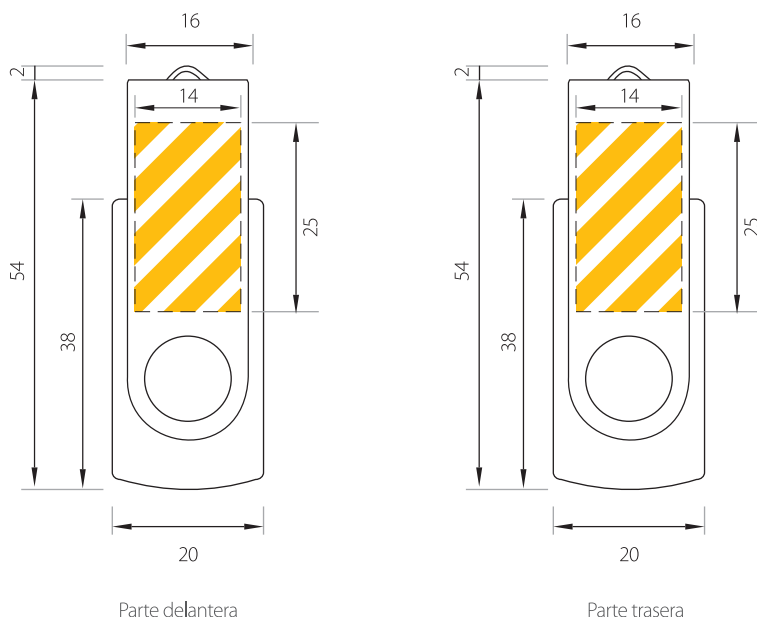


SWING COLOR Capacidad desde 1GB hasta 16 GB

DESCRIPCIÓN (Esquema representativo)



Dimensiones
20 x 56 x 10 mm.



Peso
14 gr.



Área de marcado
Anverso y reverso
14 x 25 mm.

SERVICIOS DE PERSONALIZACIÓN



Marcado a serigrafía
y cuatricromía.



Marcado láser



Marcado iónico



Color de carcasa
Negro, rojo, azul
verde, dorado
y marrón



Color de carcasa
Personalización
PANTONE

SERVICIOS DE SOFTWARE OFFLINE



Contenidos

Inserción no permanente de datos
no autoejecutable
MyMenu

Inserción permanente de datos
no autoejecutable
MyData

See&Ad
GoToWeb
Autorun



Formato

Taskbar
Renaming
Background



SERVICIOS DE SOFTWARE ONLINE

Servicios Estadísticas
Servicio Registro
Last Minute

ACCESORIOS



Packaging

Caja metálica
Caja de plástico
Caja de regalo
Caja de cartón
Caja de reciclado
Caja pro
Carpeta ultra (plus)
Bolsa polibag
Bolsa basic
Bolsa soft
...



Complementos

Lanyard 7, 10 y 15 mm.
Llavero metálico
Llavero portable
Cadena metálica
Cordón mobile
Cordón metálico
CD Driver
Cable USB

Compatible con los siguientes S.S.OO.



Interfaz USB



Cumple con FCC, CE. Cumple la directiva RoHS.